

Ihr Klimafachhändler

GÜNTHER



Kälte · Klima

Günther Kälte Klima GmbH
Schwalbenrainweg 15
D-63741 Aschaffenburg
GERMANY

Telefon +49 (0) 60 21-34 94 - 0

Telefax +49 (0) 60 21-46 07 74

<http://www.gkk.net>

GESUNDE LUFTFEUCHTE FÜR IHR ZUHAUSE

Kompakt-Dampfluftbefeuchter
Condair RH



Luftbefeuchtung, Entfeuchtung
und Verdunstungskühlung

 **condair**



Gesunde Luftfeuchte für Ihr Zuhause: 40 — 60% r.F.

Die Luftfeuchte hat einen bedeutenden Einfluss auf Ihre Gesundheit, Ihre Stimmung und Ihr Konzentrationsvermögen.

Mit dem innovativen Kompakt-Dampfluftbefeuchter Condair RH holen Sie sich gesunde Raumluftfeuchte nach Hause. Optimale Luftfeuchte, die Sie fühlen, aber nicht sehen oder hören werden.

Gesundheit fördern, denn die richtige Luftfeuchtigkeit schützt Ihren Körper

Trockene Luft ist für den Menschen nicht nur unangenehm, sondern sogar gefährlich. Denn trockene Luft entzieht dem Körper Feuchtigkeit aus Haut, Augen und Schleimhäuten, die dort für organische Funktionen benötigt wird. Trockenheit im Hals, Heiserkeit und Hustenzwang sind Symptome aufgrund zu trockener Raumluft.

Trockene Augen

Augen reagieren besonders sensibel auf trockene Raumluft. Der Tränenfilm hat die Aufgabe, die Augenoberfläche vor Einwirkungen aus der Umwelt zu schützen. Trocknet er ein, ist dieser Schutz nicht mehr gegeben. Augenreizungen und Augenentzündungen können die Folge davon sein.

Trockene Haut

Dass trockene Luft der Haut Feuchtigkeit entzieht, ist vor allem im Winter ein bekanntes Problem. Lippen werden spröde, Finger und Handrücken trocken und rissig. Im Extremfall kann die Haut auch aufreißen und sich entzünden.

Infektionsgefahr

Durch Husten oder Niesen werden mit Viren beladene Tröpfchen (Aerosole) in der Raumluft verbreitet. Diese können stundenlang in der Raumluft schweben. Das Ansteckungsrisiko steigt dabei mit zunehmender Verweildauer an. Diese wird unmittelbar von der Luftfeuchtigkeit beeinflusst.

Befindet sich die Luftfeuchtigkeit im idealen Bereich zwischen 40 und 60 %, können die meisten Krankheitserreger nicht überleben und werden inaktiviert. Das Risiko, infektiöse Aerosole einzuzatmen, ist bei richtiger Luftfeuchtigkeit somit deutlich geringer und die Ansteckungsgefahr sinkt.

Immunabwehr der Atemwegsschleimhäute

Die Atemwegsschleimhäute spielen eine wichtige Rolle bei der Immunabwehr. Eingeatmete Fremdkörper und Krankheitserreger bleiben an ihr kleben und werden so am weiteren Eindringen in den Körper gehindert. Unter der Schleimschicht befinden sich winzige Flimmerhärchen, die etwa 450 bis 900 Mal pro Minute pulsieren und die Schleimschicht wie ein Förderband beständig in Richtung Rachen schieben. Der Schleim, samt der darin gefangenen Viren und Bakterien wird schließlich verschluckt und somit unschädlich gemacht.

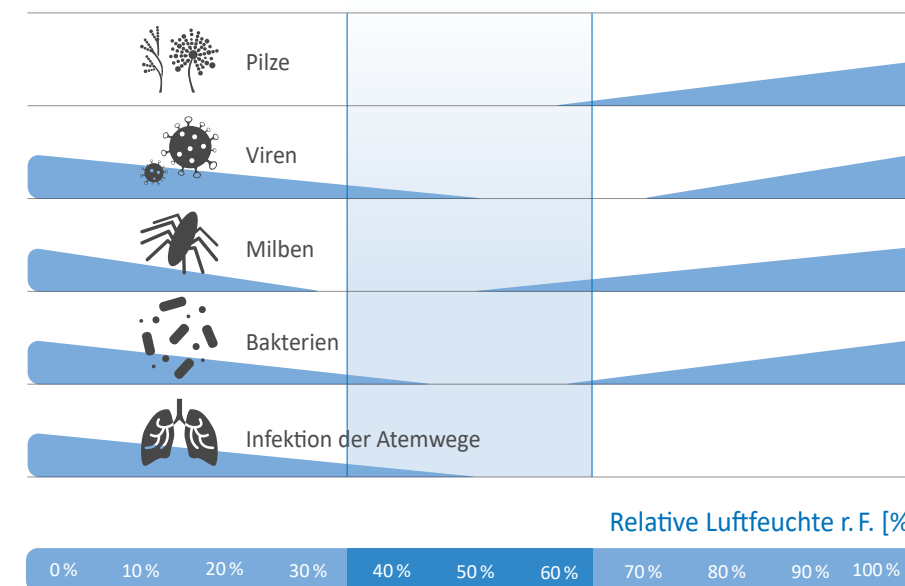
Entscheidend ist dafür jedoch eine feuchte, fließfähige Schleimschicht. Bei trockener Luft trocknet auch die Schleimschicht aus. Sie

wird zum einen hart und zäh, sodass sie nicht mehr von den Flimmerhärchen bewegt werden kann. Zum anderen bleiben auch immer weniger Erreger an ihr hängen. Bei zu trockener Raumluft funktioniert diese wichtige Funktion zur Immunabwehr nicht mehr. Die Belastung durch Keime, Viren und Bakterien, denen der Organismus ausgesetzt ist, steigt mit zunehmender Trockenheit sprunghaft an.

Scofield-/Sterling-Diagramm

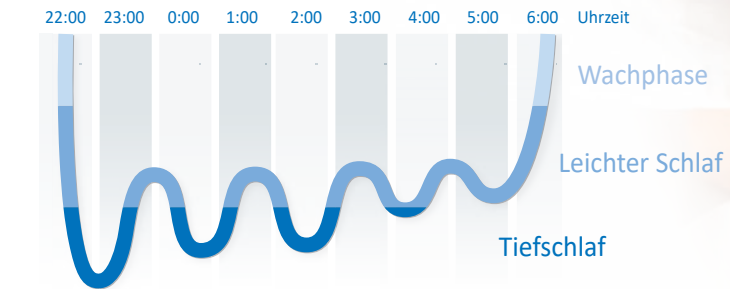
Sehr anschaulich zeigt auch das Scofield-/Sterling-Diagramm, dass die Belastung der Luft mit unerwünschten Mikroorganismen sowie das Auftreten spezifischer Krankheitssymptome im Bereich von 40 — 60 % relativer Feuchte für den Menschen am geringsten ist.

Scofield-/Sterling-Diagramm



Nur wenn sich Ihr Körper in der Nacht regenerieren kann, können Sie am Tag Ihr volles geistiges und körperliches Potenzial entfalten. Gutes Raumklima mit der richtigen Luftfeuchtigkeit trägt entscheidend dazu bei.

Trockene Luft im Schlafzimmer belastet die Atemwege und verursacht nächtliches Husten, wodurch Schlafphasen unterbrochen und die Schlafqualität vermindert wird.



Ob alt oder jung, trockene Raumluft entzieht unserem Körper Feuchtigkeit und führt zu einer Vielzahl unterschiedlicher Beschwerden. Trockene, rissige Haut, trockene Augen und Hustenzwang werden meist direkt wahrgenommen.

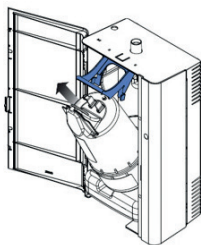
Dass eine optimale Raumluftfeuchte zwischen 40 und 60 % r. F. die Infektions-Gefahr durch Aerosole in unserer Raumluft deutlich senkt, unsere Immunabwehr stärkt und einen wichtigen Beitrag zur schnelleren Genesung beiträgt, sind weit weniger bekannte Effekte.

Kompakt-Dampfluftbefeuchter Condair RH

Einfache Wartung durch einzigartigen Hebelmechanismus

Der Heizvorgang findet in einem herausnehmbaren Zylinder statt, in welchem sämtliche Mineralien und Verunreinigungen verbleiben. Der Austausch des Zylinders ist einfach.

Der Condair RH verfügt über einen in der Branche einzigartigen Wechselmechanismus, der den Dampfzylinderwechsel schnell, einfach und werkzeuglos ermöglicht.



Sichere Installation

Die DVGW-zertifizierte Konstruktion des Condair RH Dampfzylinderbefeuchters ist für den direkten Anschluss an das vorhandene Trinkwassernetz geeignet.



Einfache Steuerung per Smartphone-APP über WiFi

Der Kompakt-Dampfzylinderbefeuchter Condair RH kann über eine Smartphone-App ferngesteuert und überwacht werden. Sie haben damit jederzeit die maximale Kontrolle über das Gerät.

Serviceleistungen wie Inbetriebnahme und Geräteparametrierung können online durchgeführt und über ein Buchungsportal unkompliziert gebucht werden. Auch im Fall von Gerätestörungen kann eine Erstanalyse online erfolgen und ggf. den Einsatz eines Servicetechnikers vor Ort überflüssig machen.



App für iOS



App für Android

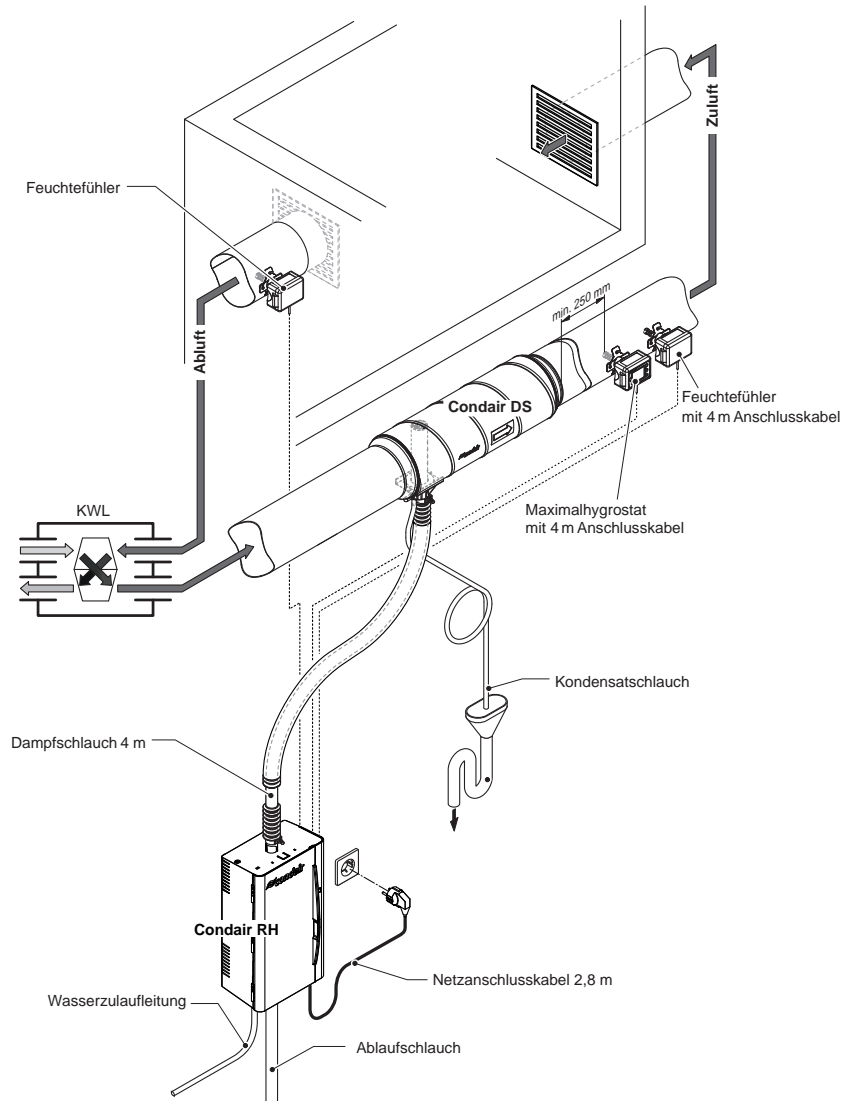
Umfassendes Montagepaket

Der Condair RH wird mit einem umfassenden Montagepaket geliefert, sodass der Kauf von zusätzlichem Montagematerial im Regelfall nicht erforderlich ist.

Das Montagepaket umfasst alle zur automatischen Regelung nötigen Sensoren, Rohrübergangsstücke 180 mm auf 160 mm sowie zusätzliches Schlauchmaterial für die Dampfleitung, Wasserzu- und Ablaufleitungen.

Das Montagepaket enthält:

- Luftbefeuchter RH 1,8 kg/h
- Anschlusskabel (3 m) mit Stecker
- Dampfverteiler DS
- Dampfschlauch DS22 (4 m)
- Kondensatschlauch KS10 (4 m)
- Feuchte-Kanalfühler (CDC-SL), fertig verkabelt (4 m) mit Stecker
- Begrenzungsfühler (CDC-SL), fertig verkabelt (4 m) mit Stecker
- Maximal-Hygrostat (CHD-S), fertig verkabelt (4 m) mit Stecker
- Wasserzulaufschlauch
- Panzerschlauch (für G3/4"-G3/4" 90° L1500)
- Ablassschlauch (2,5m)
- Betriebsanleitung
- Montagematerial



Technische Daten

Condair RH	
Abmessungen H x B x T (mm)	467 x 265 x 175
Nettogewicht / Betriebsgewicht (kg)	6,0 / 9,5
Dampfleistung (kg/h)	1,8
Nennleistung (kW)	1,35
Spannungen	230 V 1 / 50 ... 60 Hz
Zertifikate	DVGW-zertifizierter Wasserbecher, CE, VDE

Ihr Klimafachhändler



Günther Kälte Klima GmbH
Schwalbenrainweg 15
D-63741 Aschaffenburg
GERMANY

Telefon +49 (0) 60 21-34 94 - 0
Telefax +49 (0) 60 21-46 07 74

<http://www.gkk.net>

